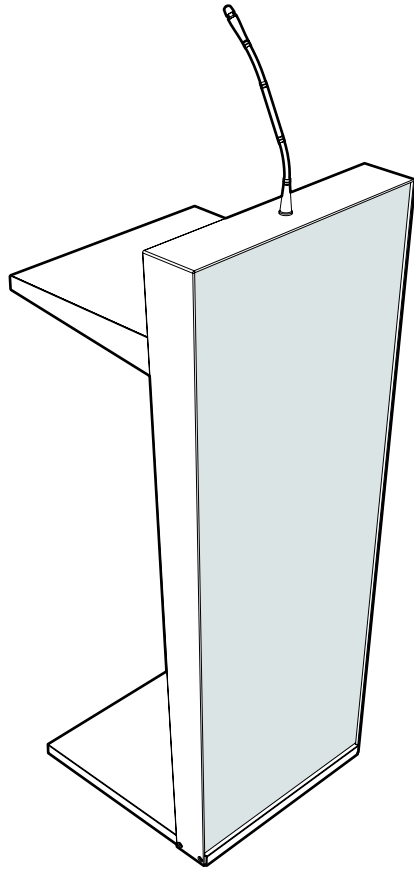


REDNERPULT p01

LECTERN p01



PULPITO p01

REDNERPULT p01 - Teileliste

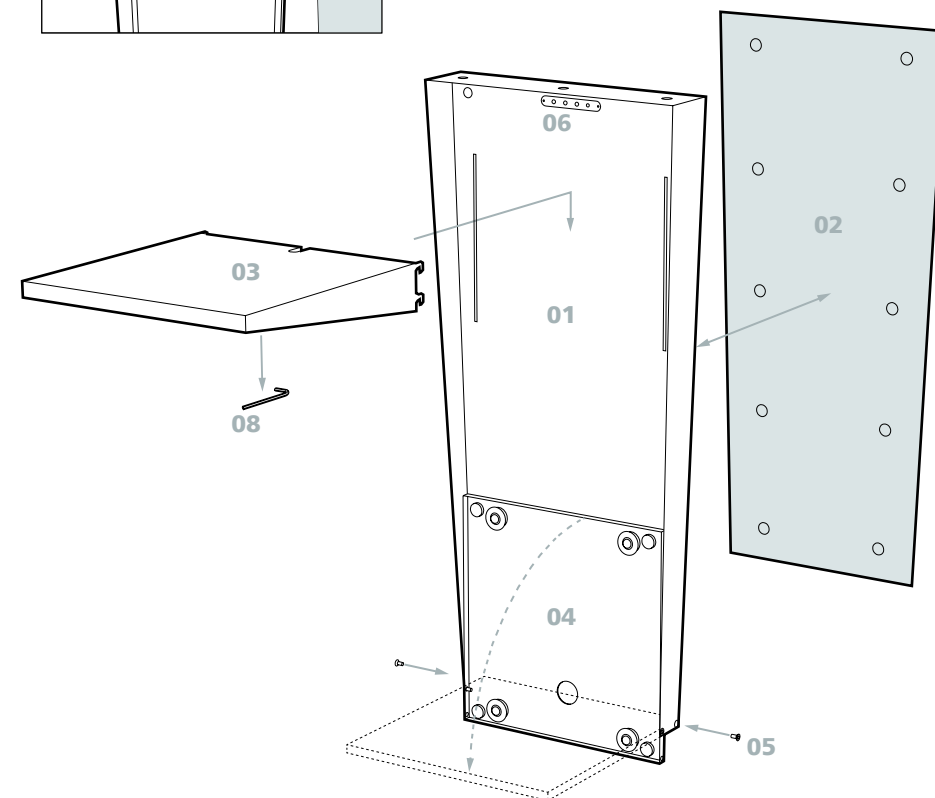
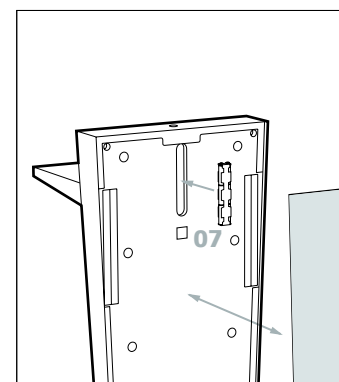
- | | |
|--|---|
| 01 Rahmen mit Trägerplatte | 05 Befestigungsschrauben |
| 02 Frontplatte mit Klettunkten | 06 Manuskriptbeleuchtung mit 9V-LED |
| 03 Ablage – höhenverstellbar | 07 Batteriehalterung mit 6 Stück
1,5V - Mignonbatterien |
| 04 Sockelplatte mit Kugelrollen
und Hochstellschrauben | 08 Inbusschlüssel |

LECTERN p01 - parts list

- | | |
|---|--|
| 01 frame and front | 05 screws |
| 02 front cover with velcro fastener | 06 manuscript lighting with 9V-LED |
| 03 shelf with height adjustment | 07 battery holder with 6
1,5V - mignon batteries |
| 04 base with integrated ball casters
and elevatings | 08 allen key |

PULPITO p01 - Elenco componenti

- | | |
|--|--|
| 01 Cornice con pannello portante | 05 Viti di fissaggio |
| 02 Pannello frontale con tondini velcro | 06 Illuminazione ripiano manoscritti
a tre LED |
| 03 Ripiano manoscritti – regolabile
in altezza | 07 Caricatore batterie 6 x 1,5V |
| 04 Base con dispositivo a sfere e
piedini regolabili | 08 Chiave a brugola |

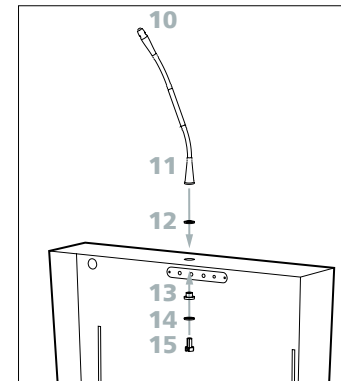


AKG - MIKROFONSET

- 10 Mikrofonkapsel - AKG CK33
- 11 Schwanenhals - AKG GN30/GN50
- 12 Gummi-Beilagscheibe
- 13 Dämpfungsgummi
- 14 Metall-Beilagscheibe
- 15 Mikrofonschraube mit Schlitz

Spezifikationen

Richtcharakteristik	Hyperniere
Aufnahmewinkel	95°
Ssespannung	9–52 V Phantomsp.
Übertragungsb.	50–20.000 Hz
Anschlusstecker	3 pol. XLR–Stecker
Kabel	1,5 m

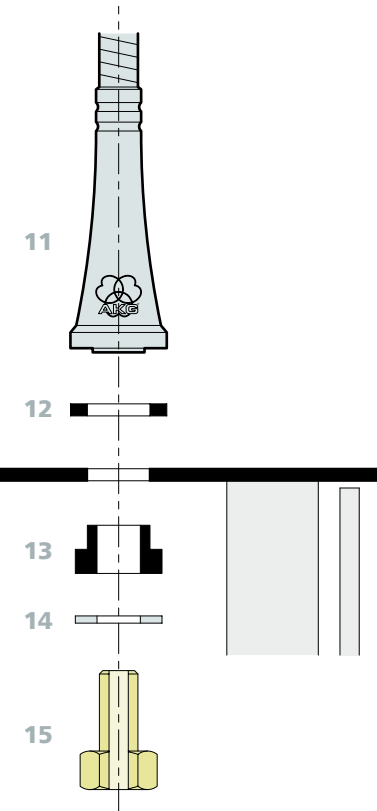


AKG - MICROPHONE-SET

- 10 capsule module - AKG CK33
- 11 gooseneck - AKG GN30/GN50
- 12 rubber washer
- 13 rubber shock-absorber
- 14 metal washer
- 15 screw with slot

Specifications

polar pattern	hypercardioid
pickup angle	95°
supply voltage	9 to 52 V phantom
frequency range	50 to 20,000 Hz
connector	3-pin male XLR
cabl	1.5 m (5 ft.)



SET MICROFONO AKG

- 10 Capsula Microfono - AKG CK33
- 11 Microfono a collo di cigno – AKG GN30/GN50
- 12 Rondella di gomma
- 13 Gommino di attenuazione
- 14 Rondella di metallo
- 15 Vite microfono a intaglio

Scheda tecnica

Direttività	Ipercardiode
Angolo percezione	95°
Alimentazione	9–52 V Phantom
Risposta frequenza	50–20.000 Hz
Connettore	XLR 3 poli
Cavo	1,5 m

SCHUTZHÜLLE

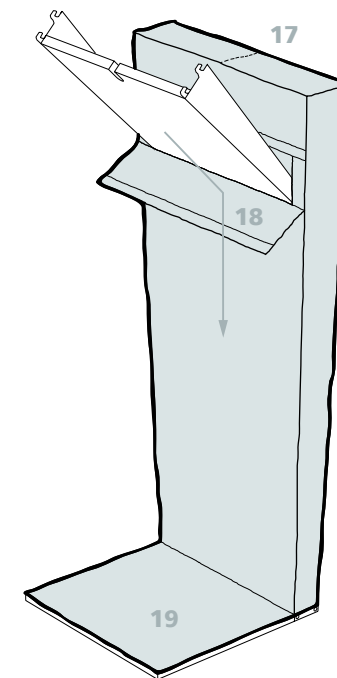
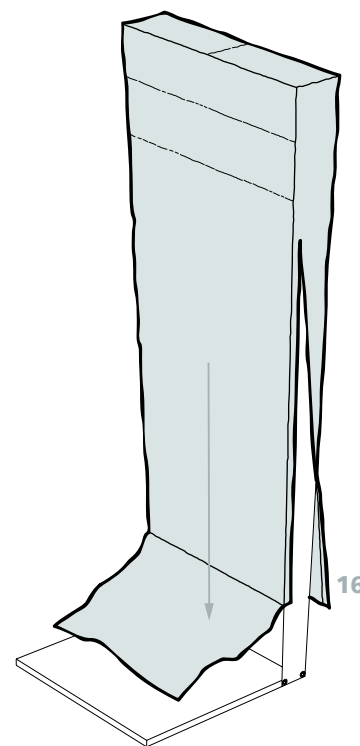
- | | |
|--------------------------------|-----------------------------------|
| 16 einseitiger Klettverschluss | 18 Fach für Ablage u. Tragegurten |
| 17 Mikrofonschlitz | 19 Transport-Verschlusslasche |

PROTECTIVE COVER

- | | |
|--------------------|---------------------|
| 16 velcro fastener | 18 pocket for shelf |
| 17 microphone slot | 19 flap |

COVER TRASPORTO

- | | |
|-----------------------------------|---------------------------------------|
| 16 Chiusura a strappo unilaterale | 18 Scompartimento ripiano manoscritti |
| 17 Fessura microfono | 19 Risvolto chiusura-transporto |



TRANSPORTKOFFER

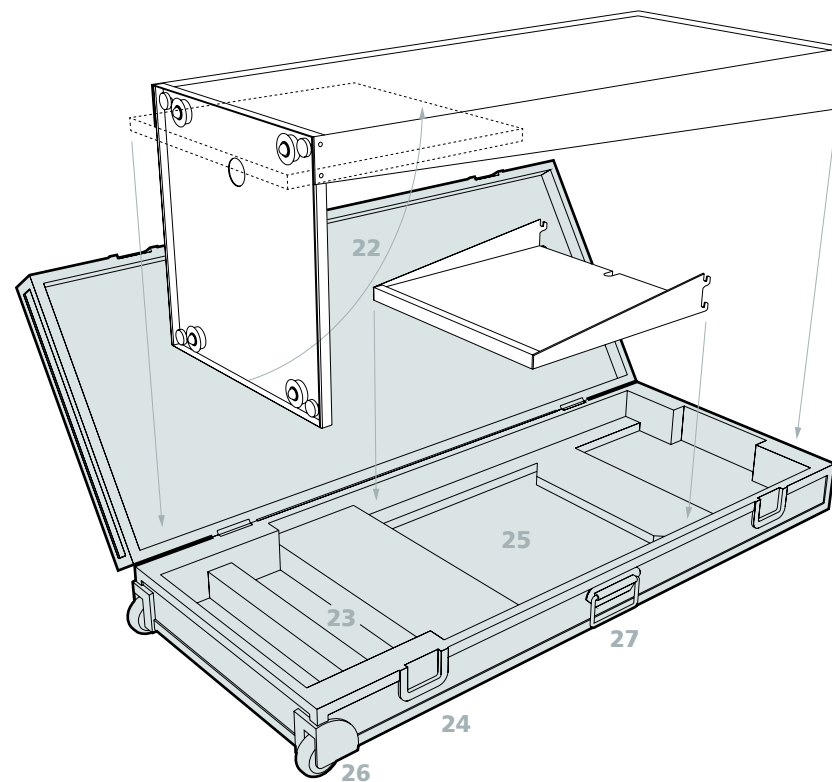
- | | | | |
|----|-------------------------------|----|---------------------------|
| 22 | Sockelplatte einklappen | 25 | Fach für Manuskriptablage |
| 23 | Stauraum für Mikrofonset etc. | 26 | Kofferrollen |
| 24 | Kofferverschluss | 27 | Tragegriff |

SUITCASE

- | | | | |
|----|------------------------------|----|--------------------|
| 22 | fold up the base | 25 | case for the shelf |
| 23 | storage space for microphone | 26 | casters |
| 24 | lock | 27 | handle |

BAULE TRASPORTO

- | | | | |
|----|----------------------------------|----|--|
| 22 | Ripiegare la base | 25 | Scompartimento per ripiano manoscritti |
| 23 | Scompartimento per set microfono | 26 | Ruote ad incasso |
| 24 | Chiusure butterfly | 27 | Maniglia |



LAPTOPABLAGE

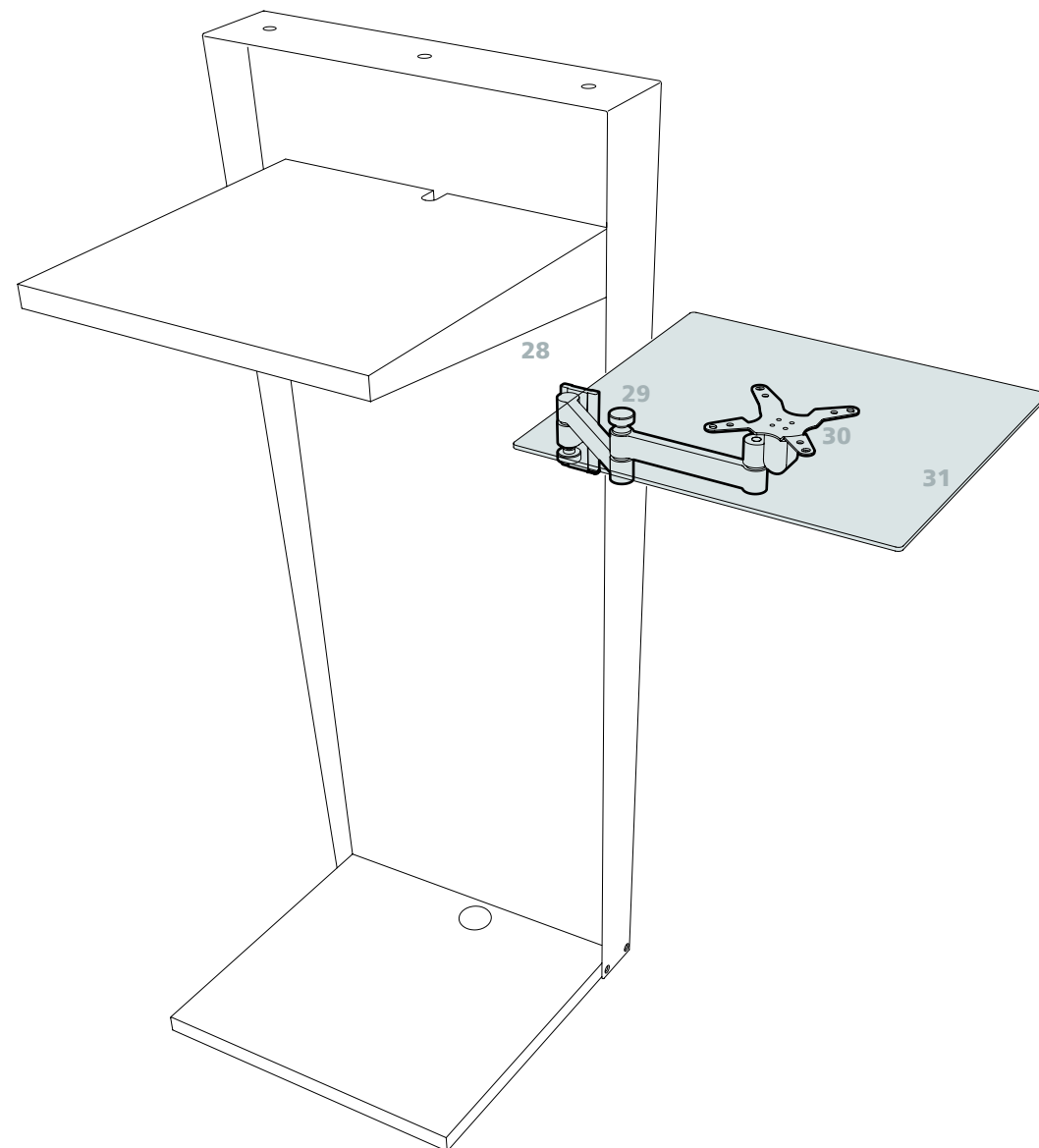
- | | | | |
|----|---------------------------------------|----|--------------------------|
| 28 | Montageplatte | 30 | Montagekreuz |
| 29 | Schwenkarme mit Arretierungsschrauben | 31 | Ablage - 4mm PVC schwarz |

PIVOT ARM

- | | | | |
|----|-------------------------|----|-----------------------|
| 28 | mounting plate | 30 | mounting cross |
| 29 | pivot arms with fixings | 31 | shelf - 4mm PVC black |

RIPIANO PC PORTATILE

- | | | | |
|----|---------------------------------------|----|----------------------------------|
| 28 | Flangia fissaggio | 30 | Staffa a X per fissaggio ripiano |
| 29 | Braccia snodabili con viti bloccaggio | 31 | Ripiano 4 mm PVC nero |



Exner

Sigmundsgasse 7
A-1070 Wien
Österreich
info@rednerpult.at
www.rednerpult.at
T +43-1-9671675

Exner

Sigmundsgasse 7
A-1070 Vienna
Austria
info@rednerpult.at
www.rednerpult.at
T +43-1-9671675

AJB - sound & light

Via Macello 25/Schlachthofstraße 25
39100 Bolzano/Bozen
Italia/Italien
info@ajb.it
www.ajb.it
M +39 348 77 37 838